

Sagitta产品特点

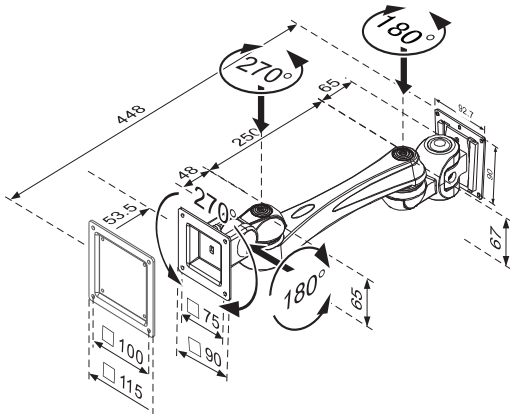
- 高质量合金材料.
- 壁挂支架安装方便请安装在实心墙壁上.
- 合金材质与银色支架将使你的显示屏及工作环境更具现代感.
- 坚固的支架即使载重也能移动顺畅.
- 组合式的配件可依需求选择搭配.
- 内含理线装置, 可将线材隐藏在支架下方.
- 适合尺寸: 15"~19"
- 符合VESA标装安装孔位:75×75mm / 100mm×100mm

壁挂式显示屏支架



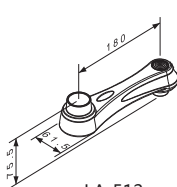
LA-55-2
(LA-511+LA-513+LA-55)

零件规格图

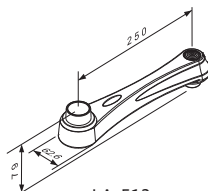


LA-55-2 Clamp Type

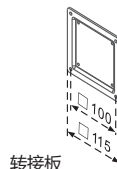
unit:mm



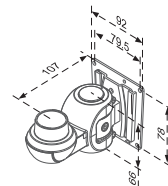
LA-512



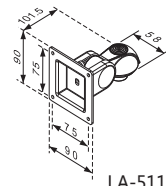
LA-513



转接板



LA-55



LA-511

产品配件说明表

材质 料号	零组件	LA-55	LA-511	LA-512	LA-513	转接板	载重量 (KG)
型号		a 铝合金/银色 b 冷轧板/银色	a 冷轧板/银色 b ABS塑胶/银色 c 铝合金/银色	铝合金材质/银色	铝合金材质/银色	冷轧板材质/银色	
LA-55-2		1	1		1	1	10KGS



公司官网



公众号



产品参数