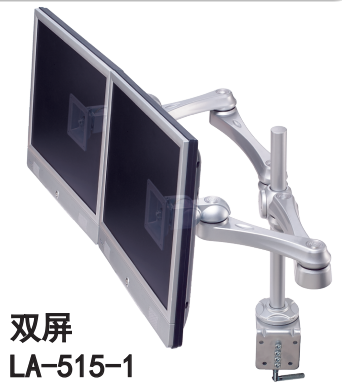


Sagitta系列

Sagitta产品特点

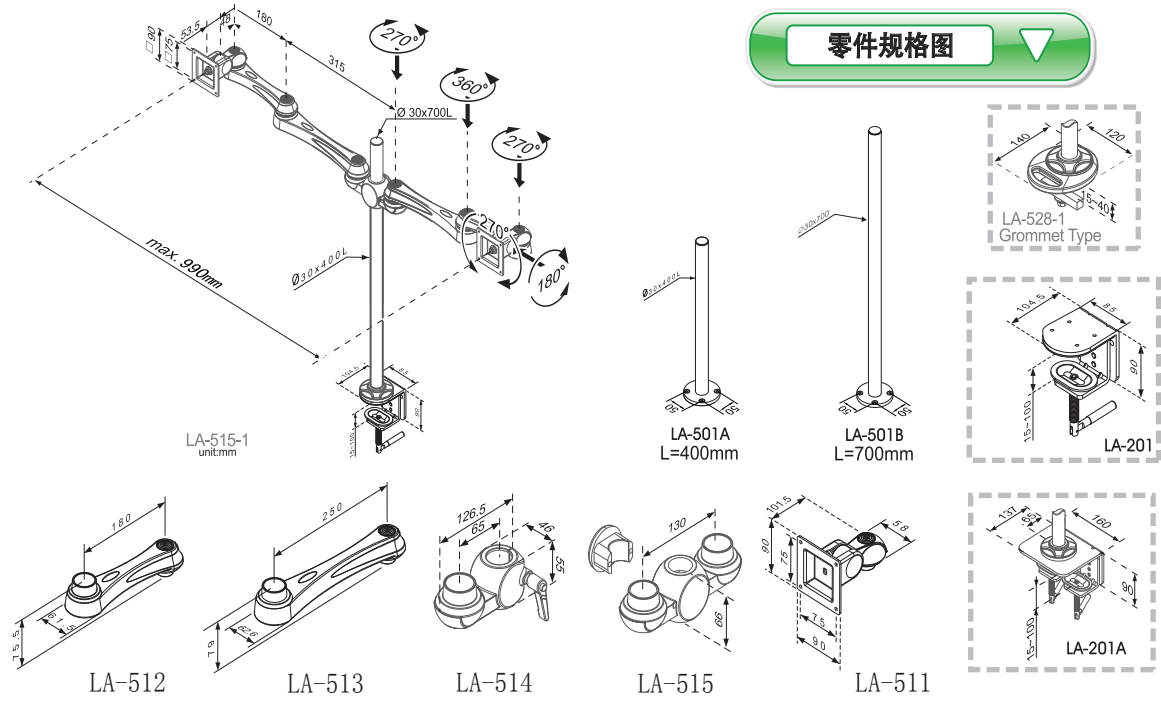
- 高质量合金材料.
- 高度可从80mm调整到400mm或者700mm,节约空间.
- 合金材质与银色支架将使你的显示屏及工作环境更具现代感.
- 坚固的支架即使载重也能移动顺畅.
- 组合式的配件可依需求选择搭配.
- 内含理线装置, 可将线材隐藏在支架下方.
- 适合尺寸:"15 ~24"
- 符合VESA标装安装孔位:75×75mm / 100mm×100mm

复合式显示屏支架



双屏
LA-515-1

零件规格图



产品配件说明表

材质	零件	料号	配件材质	数量	载重量 (KG)
		LA-501-400	a 无缝钢管 b 冷轧板	1	16KGS
		LA-501-700	a 无缝钢管 b 冷轧板		
		LA-511	a 铝合金 b ABS塑胶 c 冷轧板	2	
		LA-512	铝合金材质	2	
		LA-513	铝合金材质	2	
		LA-514	铝合金材质		
		LA-515	铝合金材质	1	
LA-515-1					

