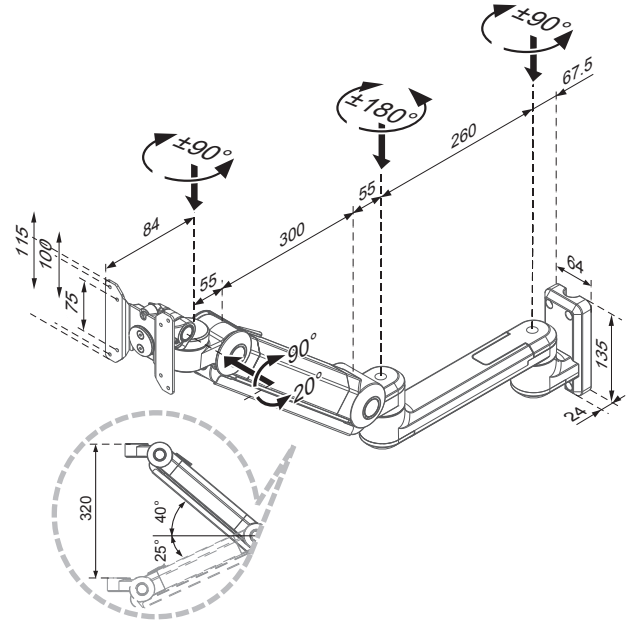
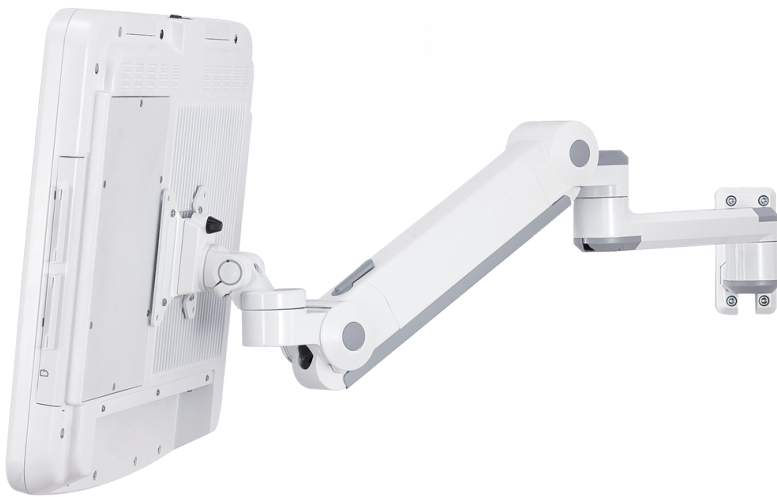


## Apollo系列

内置德国进口气棒，可调整你的显示屏到你最想要的角度；  
 显示屏可停止在任何你想要的位置，无需使用工具调整；  
 产品非常轻巧，具有更高的艺术性及现代感；  
 显示屏可上下，左右，前后移动；  
 符合VESA规格：75mm×75mm & 100mm×100mm

## 气压式支架

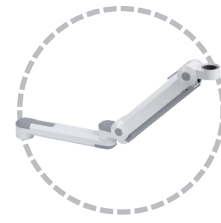
型号	HM-A5621	型号	HM-B5621
材质	铝合金	材质	铝合金
颜色	钢琴白	颜色	钢琴白
载重	0~8kg	载重	0~15kg
单位	mm	单位	mm



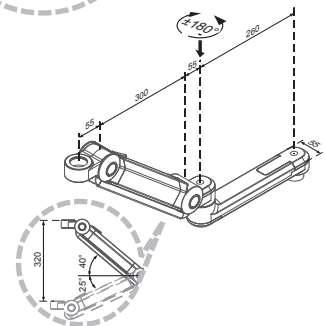
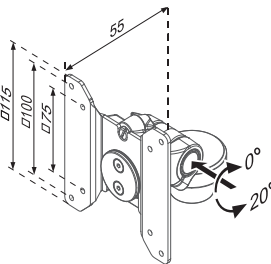
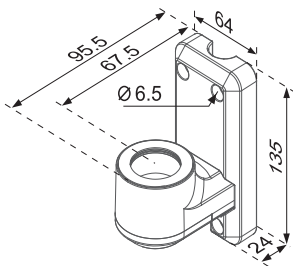
**HM-015**  
壁挂式



**HM-001**  
屏幕连接头



**HM-062**  
气压手臂



unit:mm



公司官网



公众号



产品参数